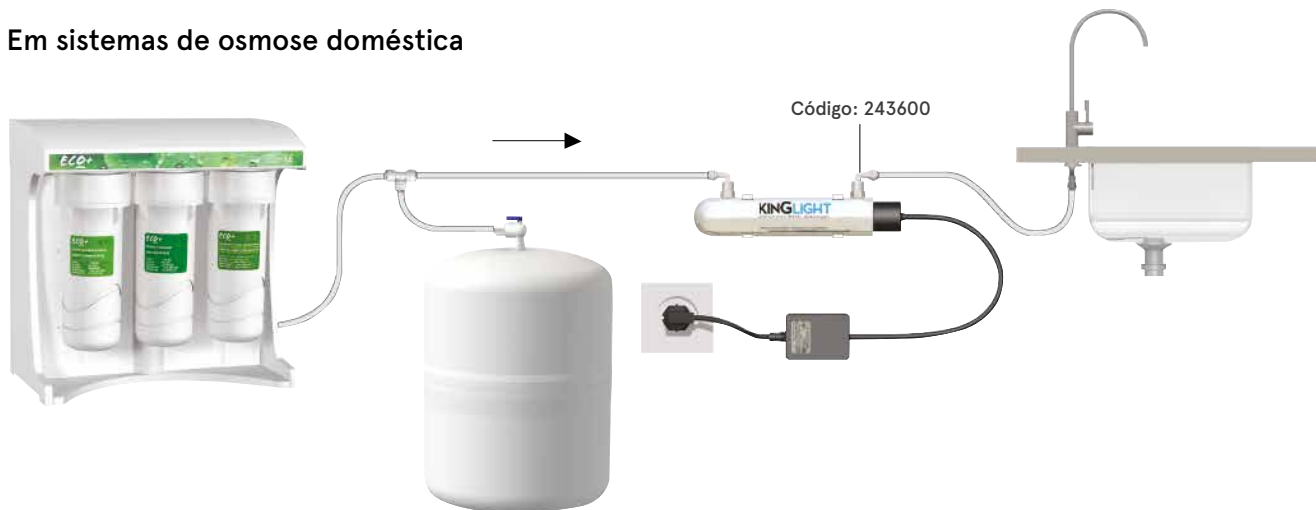
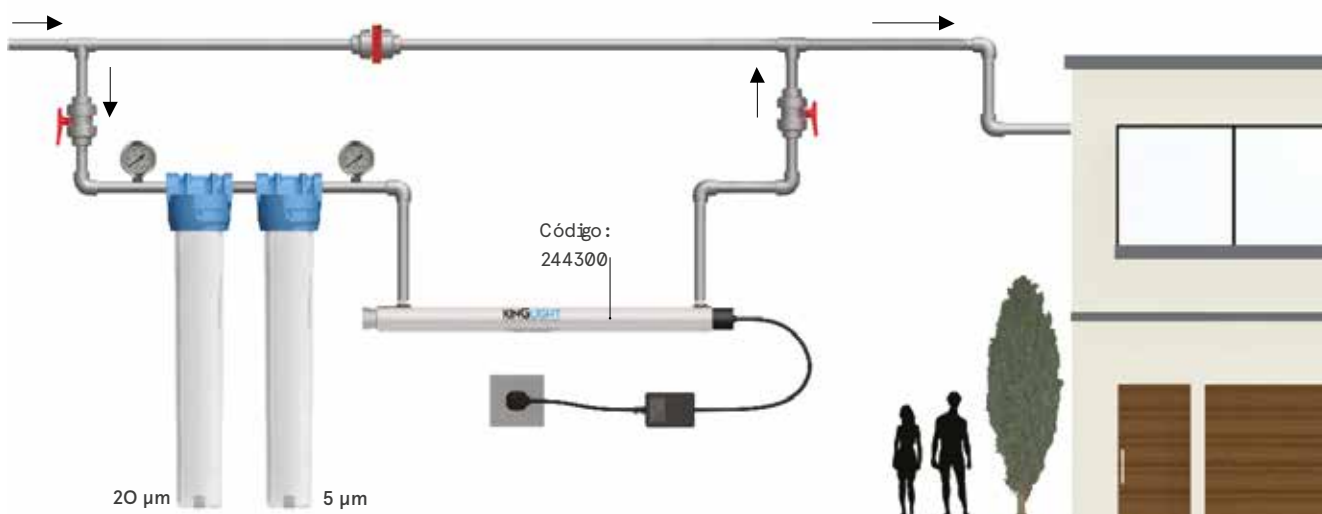


Aplicações gerais

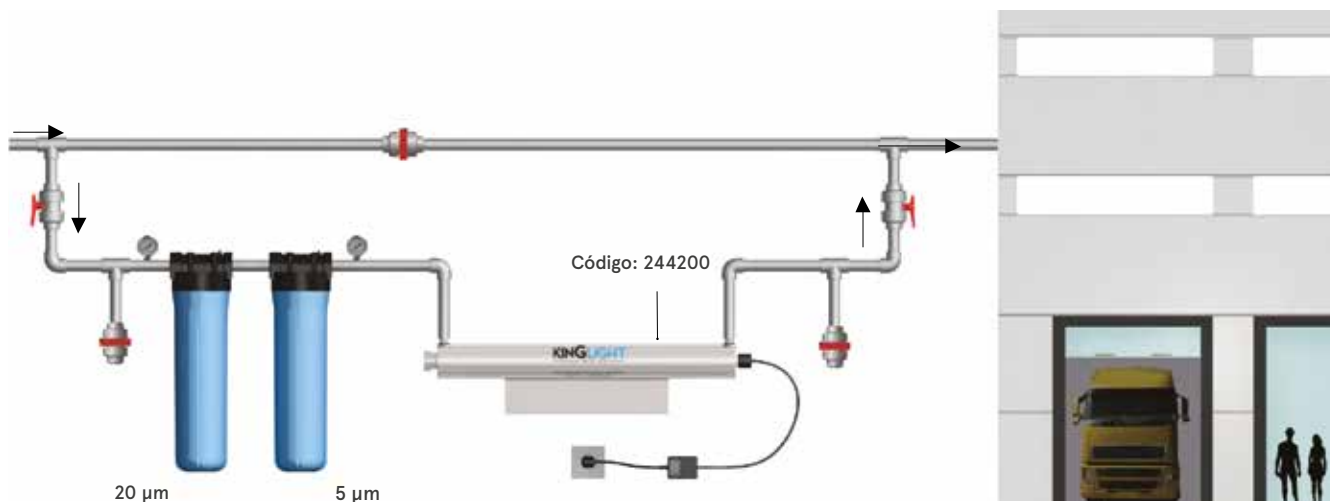
Em sistemas de osmose doméstica



Em habitações



Na indústria



UV0240LH



Código	Un. Embalagem	N.º Lampadas	Potência W	Caudal com água filtrada a 10µm	Caudal com água Osmozit.	Conexão	Pressão máxima kg/cm ²	Indicador de falha lâmpada	Duração lâmpada em horas	Material
243600	1	1	6	0,12 m ³ /h	0,24 m ³ /h	1/4"	6	Led	5000	Inox 304

Peças de substituição

Lâmpada UV

Código	Un. Embalagem	Potência W	Corrente	Diâmetro mm	Comprimento mm.
244600	1	6	150 m A	15,5	212

Lâmpada UV Philips

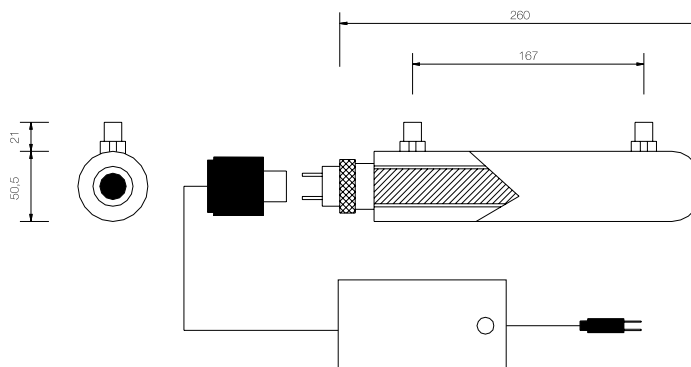
Código	Un. Embalagem	Potência W	Corrente	Diâmetro mm	Comprimento mm.
244603	1	6	150 m A	15,5	212

Tubo de quartzo

Código	Un. Embalagem	Diâmetro mm	Comprimento mm.
245100	1	23	240

Balastro

Código	Un. Embalagem	Tensão de entrada	Conexão
245602	1	220-240 V	C



Fonte de alimentação: 220 V/50 Hz.

Para um bom funcionamento e capacidade germicida, o equipamento UV deve receber água filtrada entre 10-5 µm.

Consulte o nosso departamento técnico. Consultar outros conectores, tensões e frequências de fornecimento de energia.